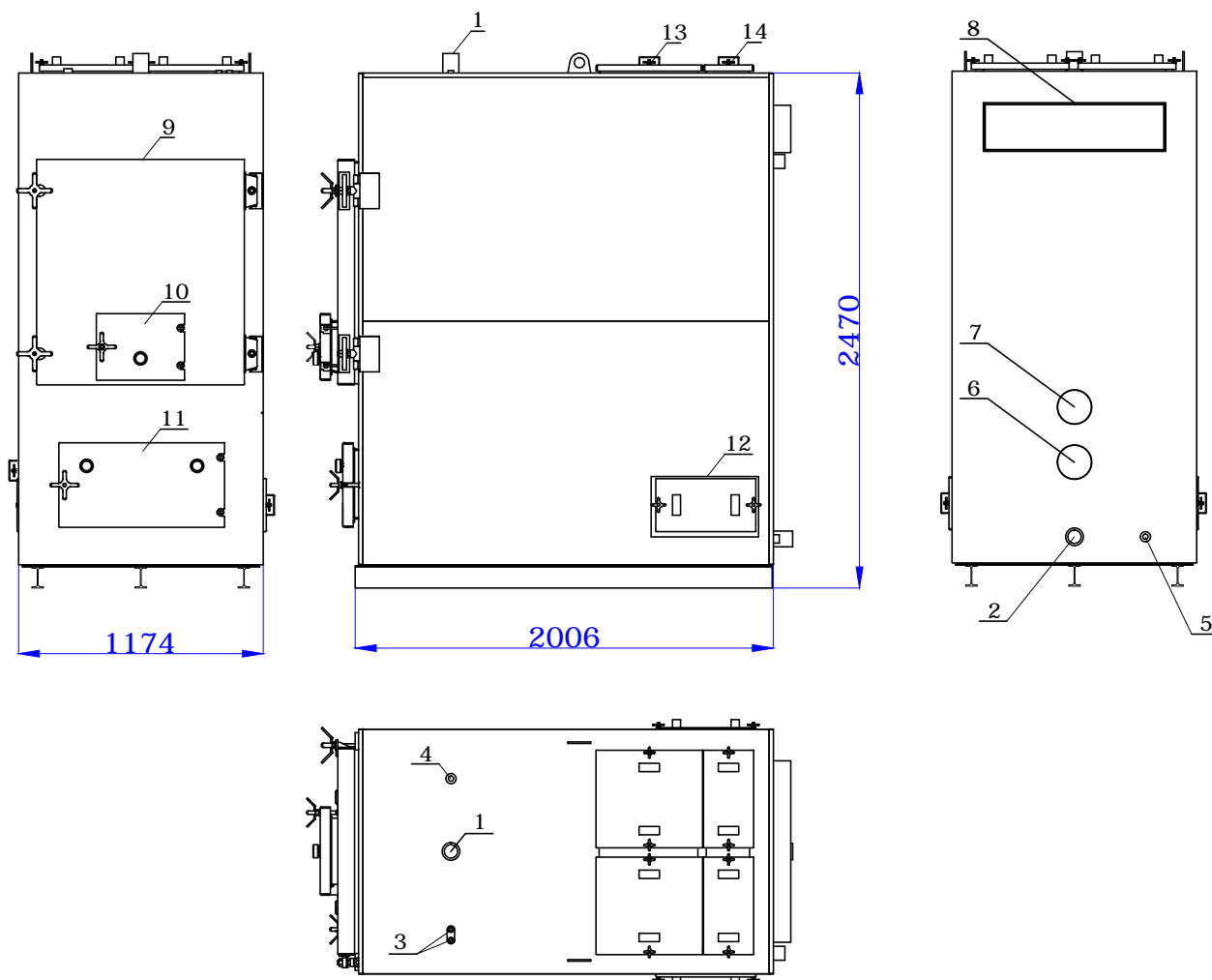




## TEHNIČKI LIST

### PIROLITIČKI EKO KOTAO TIP NG 5 NA RUČNO PUNJENJE



## EKO KOTAO NG 5 (500 kW)

1. IZLAZ TOPLE VODE (DN 65) IZ EKO KOTLA.
2. POVRATA HLADNE VODE (DN 65) IZ AKUMULATORA TOPLINE.
3. TEMPERATURNE SONDE (DN 15) ZA UPRAVLJANJE CIRKULACIONOM PUMPOM KOTLA I ZA GRANIČNI TERMOSTAT.
4. IZLAZ ZA SIGURNOSNI VENTIL (DN 25) - OPCIJA.
5. PUNJENJE PRAŽNJE (DN20).
6. OTVOR ZA ULAZ ZRAKA U SEKUNDARNU KOMORU SAGORIJEVANJA.
7. OTVOR ZA ULAZ ZRAKA U PRIMARNU KOMORU SAGORIJEVANJA.
8. PRIKLJUČAK CIKLONA.
9. GLAVNA VRATA (ZA PUNJENJE PALETIRANOM BIOMASOM).
10. KONTROLNA VRATA.
11. VRATA SEKUNDARNE KOMORE SAGORIJEVANJA (PIROLIZA).
12. OTVORI ZA ČIŠĆENJE CIJEVNOG PAKETA.
13. POKLOPAC DIMNE KOMORE ZA PRVU I DRUGU PROMAJU.
14. POKLOPAC DIMNE KOMORE ZA TREĆU PROMAJU.

NAPOMENE:

- POTREBAN MANIPULATIVNI PROSTOR ISPRED GLAVNIH VRATA KOTLA U DUŽINI OD 3 m<sup>2</sup>.
- PROSTOR IZNAD OTVORA ZA ČIŠĆENJE CIJEVNOG PAKETA MINIMALNO 2 m<sup>2</sup>.



	MODEL BOILER tip eko kotla	NG 5
1	nominal output nominalna snaga	500 kW
2	<b>dimensions</b> (BxLxH) <i>dimenzije (širina x dužina x visina)</i>	1.174x2.006x2.470 mm
3	<b>max operating pressure</b> <i>maksimalni radni tlak</i>	1,5 bar
4	<b>test pressure</b> <i>ispitni tlak</i>	6 bar
5	<b>voltage</b> <i>napon napajanja</i>	230/380 V, 50 Hz
6	<b>absorption users electrical workers</b> <i>potrošnja električnih uređaja</i>	3,5 kW
7	<b>volume combustion chamber</b> (primary) <i>volumen primarnog ložišta</i>	1.350 dm <sup>3</sup>
8	<b>mass cement castable</b> <i>masa termobetona</i>	350 kg
9	<b>flue diameter</b> <i>dimenzije dimnog izlaza (prirubnica za ciklon)</i>	122x274 mm
10	<b>max fuels humidity</b> <i>maksimalna vlažnost energenta</i>	45 %
11	<b>mass boiler empty</b> <i>masa praznog kotla</i>	1.800 kg
12	<b>mass boiler</b> (without water) <i>ukupna masa kotla (bez vode)</i>	2.600 kg
13	<b>water boiler capacity</b> <i>sadržaj vode</i>	1.570 dm <sup>3</sup>
14	<b>wood length</b> <i>dužina drveta</i>	min 6 - max 100 cm
15	<b>usable combustibles</b> <i>vrste energenta</i>	all biogenic fuels (without: shavings, sawdust and pellets) <i>sve vrste biomase osim: sječke, piljevine i pelleta</i>
16	<b>depression flue min</b> <i>minimalni podtlak dimnjaka</i>	20 Pa
17	<b>depression flue max</b> <i>maksimalni podtlak dimnjaka</i>	40 Pa
18	<b>max operating temperature</b> <i>maksimalna radna temperatura</i>	95 °C
19	<b>average temperature smoke flue</b> <i>srednja temperatura dimnih plinova</i>	120 °C
20	<b>material off boiler</b> <i>materijal kotla</i>	S235JRG2 (St 37-2)
21	<i>stupanj korisnosti kotla</i>	92 %
22	<i>temperatura polaza/povrata vode</i>	90/70 °C