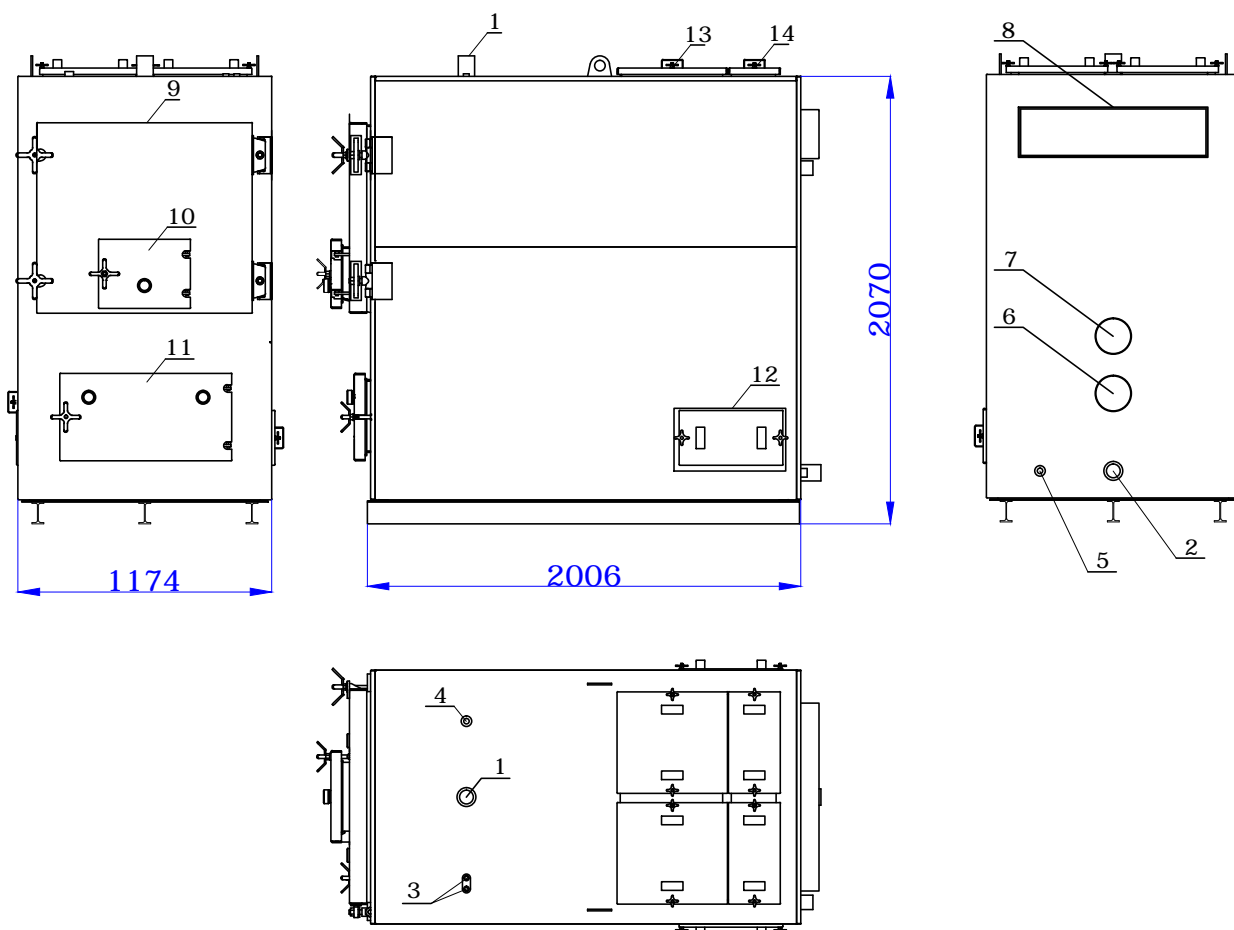




TEHNIČKI LIST

PIROLITIČKI EKO KOTAO TIP NG 3 NA RUČNO PUNJENJE



EKO KOTAO NG 3 (350 kW)

1. IZLAZ TOPLE VODE (DN 65) IZ EKO KOTLA.
2. POVRATA HLADNE VODE (DN 65) IZ AKUMULATORA TOPLINE.
3. TEMPERATURNE SONDE (DN 15) ZA UPRAVLJANJE CIRKULACIONOM PUMPOM KOTLA I ZA GRANIČNI TERMOSTAT.
4. IZLAZ ZA SIGURNOSNI VENTIL (DN 25) - OPCIJA.
5. PUNJENJE PRAŽNJE (DN20).
6. OTVOR ZA ULAZ ZRAKA U SEKUNDARNU KOMORU SAGORIJEVANJA.
7. OTVOR ZA ULAZ ZRAKA U PRIMARNU KOMORU SAGORIJEVANJA.
8. PRIKLJUČAK CIKLONA.
9. GLAVNA VRATA (ZA PUNJENJE PALETIRANOM BIOMASOM).
10. KONTROLNA VRATA.
11. VRATA SEKUNDARNE KOMORE SAGORIJEVANJA (PIROLIZA).
12. OTVORI ZA ČIŠĆENJE CJEVNOG PAKETA.
13. POKLOPAC DIMNE KOMORE ZA PRVU I DRUGU PROMAJU.
14. POKLOPAC DIMNE KOMORE ZA TREĆU PROMAJU.

NAPOMENE:

- POTREBAN MANIPULATIVNI PROSTOR ISPRED GLAVNIH VRATA KOTLA U DUŽINI OD 3 m´.
- PROSTOR IZNAD OTVORA ZA ČIŠĆENJE CIJEVNOG PAKETA MINIMALNO 2 m´.



	MODEL BOILER tip eko kotla	NG 3
1	nominal output nominalna snaga	350 kW
2	dimensions (BxLxH) <i>dimenzije (širina x dužina x visina)</i>	1.174x2.006x2.070 mm
3	max operating pressure <i>maksimalni radni tlak</i>	1,5 bar
4	test pressure <i>ispitni tlak</i>	6 bar
5	voltage <i>napon napajanja</i>	230/380 V, 50 Hz
6	absorption users electrical workers <i>potrošnja električnih uređaja</i>	3,5 kW
7	volume combustion chamber (primary) <i>volumen primarnog ložišta</i>	1.080 dm ³
8	mass cement castable <i>masa termobetona</i>	350 kg
9	flue diameter <i>dimenzije dimnog izlaza (prirubnica za ciklon)</i>	122x274 mm
10	max fuels humidity <i>maksimalna vlažnost energenta</i>	45 %
11	mass boiler empty <i>masa praznog kotla</i>	1.550 kg
12	mass boiler (without water) <i>ukupna masa kotla (bez vode)</i>	2.350 kg
13	water boiler capacity <i>sadržaj vode</i>	1.270 dm ³
14	wood length <i>dužina drveta</i>	min 6 - max 100 cm
15	usable combustibles <i>vrste energenta</i>	all biogenic fuels (without: shavings, sawdust and pellets) <i>sve vrste biomase osim: sječke, piljevine i pelleta</i>
16	depression flue min <i>minimalni podtlak dimnjaka</i>	20 Pa
17	depression flue max <i>maksimalni podtlak dimnjaka</i>	40 Pa
18	max operating temperature <i>maksimalna radna temperatura</i>	95 °C
19	average temperature smoke flue <i>srednja temperatura dimnih plinova</i>	120 °C
20	material off boiler <i>materijal kotla</i>	S235JRG2 (St 37-2)
21	<i>stupanj korisnosti kotla</i>	92 %
22	<i>temperatura polaza/povrata vode</i>	90/70 °C