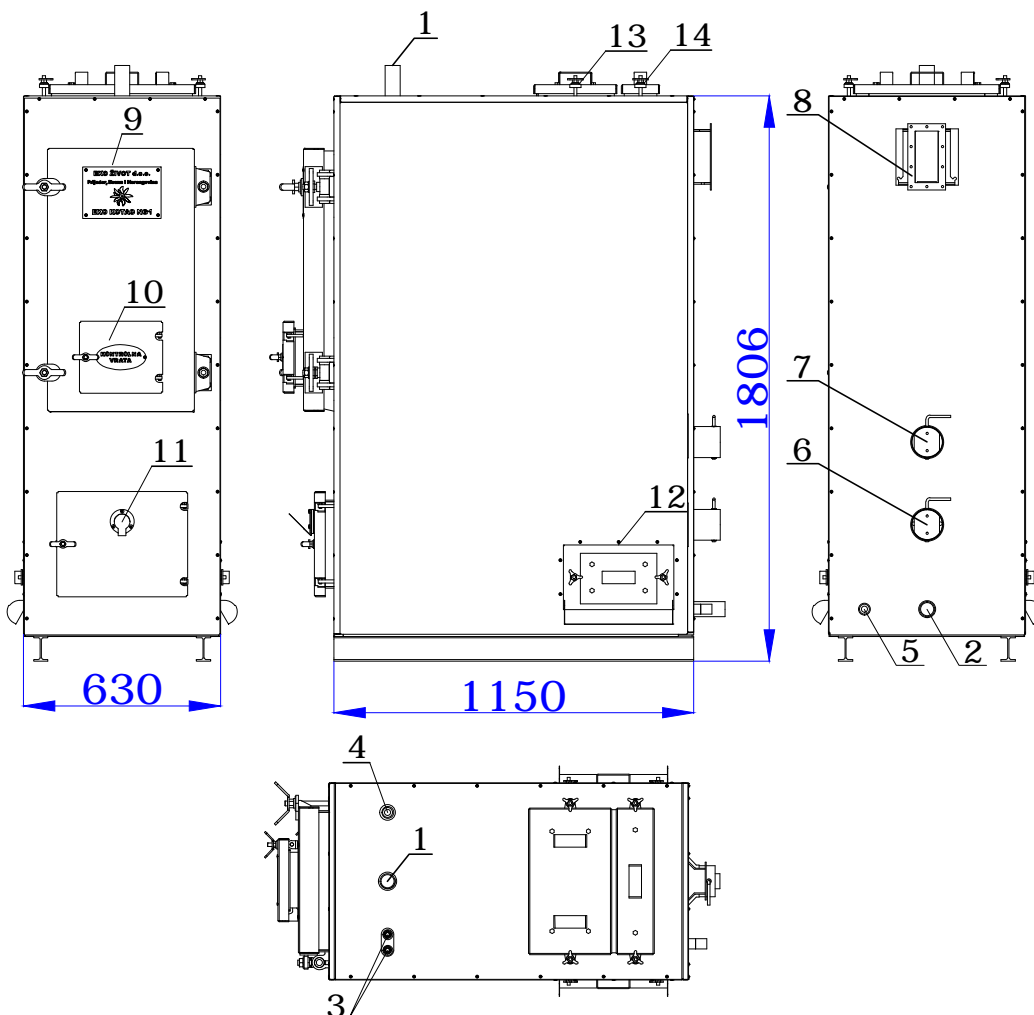




## TEHNIČKI LIST

### PIROLITIČKI EKO KOTAO TIP NG 1 NA RUČNO PUNJENJE



### EKO KOTAO NG 1 (85 kW)

1. IZLAZ TOPLE VODE (DN 40) IZ EKO KOTLA.
2. POVRAT HLADNE VODE (DN 40) IZ AKUMULATORA TOPLINE.
3. TEMPERATURNE SONDE (DN 15) ZA UPRAVLJANJE CIRKULACIONOM PUMPOM KOTLA I ZA GRANIČNI TERMOSTAT.
4. IZLAZ ZA SIGURNOSNI VENTIL (DN 20) - OPCIJA.
5. PUNJENJE PRAŽNJE (DN 20).
6. OTVOR ZA ULAZ ZRAKA U SEKUNDARNU KOMORU SAGORIJEVANJA.
7. OTVOR ZA ULAZ ZRAKA U PRIMARNU KOMORU SAGORIJEVANJA.
8. PRIKLJUČAK CIKLONA.
9. GLAVNA VRATA (ZA PUNJENJE BIOMASOM).
10. KONTROLNA VRATA.
11. VRATA SEKUNDARNE KOMORE SAGORIJEVANJA (PIROLIZA).
12. OTVORI ZA ČIŠĆENJE CJEVNOG PAKETA.
13. POKLOPAC DIMNE KOMORE ZA PRVU I DRUGU PROMAJU.
14. POKLOPAC DIMNE KOMORE ZA TREĆU PROMAJU.

#### NAPOMENE:

- POTREBAN MANIPULATIVNI PROSTOR ISPRED GLAVNIH VRATA KOTLA U DUŽINI OD 1 m'.
- PROSTOR IZNAD OTVORA ZA ČIŠĆENJE CIJEVNOG PAKETA MINIMALNO 1 m'.

	MODEL BOILER tip eko kotla	NG 1
1	nominal output nominalna snaga	85 kW
2	<b>dimensions</b> (BxLxH) <i>dimenzije (širina x dužina x visina)</i>	630x1.150x1.806 mm
3	<b>max operating pressure</b> <i>maksimalni radni tlak</i>	1,5 bar
4	<b>test pressure</b> <i>ispitni tlak</i>	6 bar
5	<b>voltage</b> <i>napon napajanja</i>	230/380 V, 50 Hz
6	<b>absorption users electrical workers</b> <i>potrošnja električnih uređaja</i>	1,0 kW
7	<b>volume combustion chamber</b> (primary) <i>volumen primarnog ložišta</i>	240 dm <sup>3</sup>
8	<b>mass cement castable</b> <i>masa termobetona</i>	75 kg
9	<b>flue diameter</b> <i>dimenzije dimnog izlaza (prirubnica za ciklon)</i>	72x164 mm
10	<b>max fuels humidity</b> <i>maksimalna vlažnost energenta</i>	45 %
11	<b>mass boiler empty</b> <i>masa praznog kotla</i>	590 kg
12	<b>mass boiler</b> (without water) <i>ukupna masa kotla (bez vode)</i>	760 kg
13	<b>water boiler capacity</b> <i>sadržaj vode</i>	386 l
14	<b>wood length</b> <i>dužina drveta</i>	min 6 - max 50 cm
15	<b>usable combustibles</b> <i>vrste energenta</i>	all biogenic fuels (without: shavings, sawdust and pellets) <i>sve vrste biomase osim: sječke, piljevine i pelleta</i>
16	<b>depression flue min</b> <i>minimalni podtlak dimnjaka</i>	20 Pa
17	<b>depression flue max</b> <i>maksimalni podtlak dimnjaka</i>	40 Pa
18	<b>max operating temperature</b> <i>maksimalna radna temperatura</i>	95 °C
19	<b>average temperature smoke flue</b> <i>srednja temperatura dimnih plinova</i>	120 °C
20	<b>material off boiler</b> <i>materijal kotla</i>	S235JRG2 (St 37-2)
21	<i>stupanj korisnosti kotla</i>	92%
22	<i>temperatura polaza/povrata vode</i>	90/70 °C